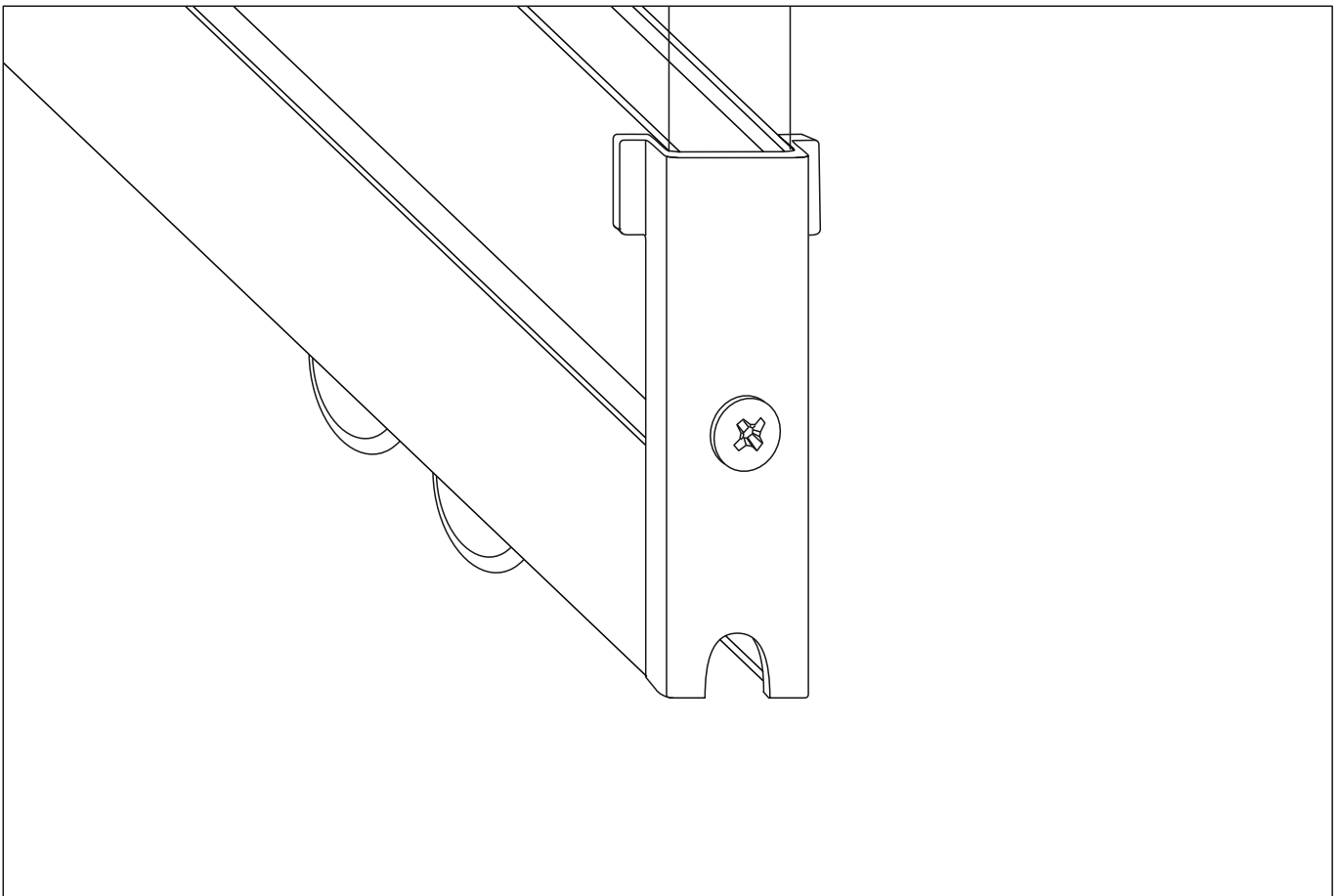


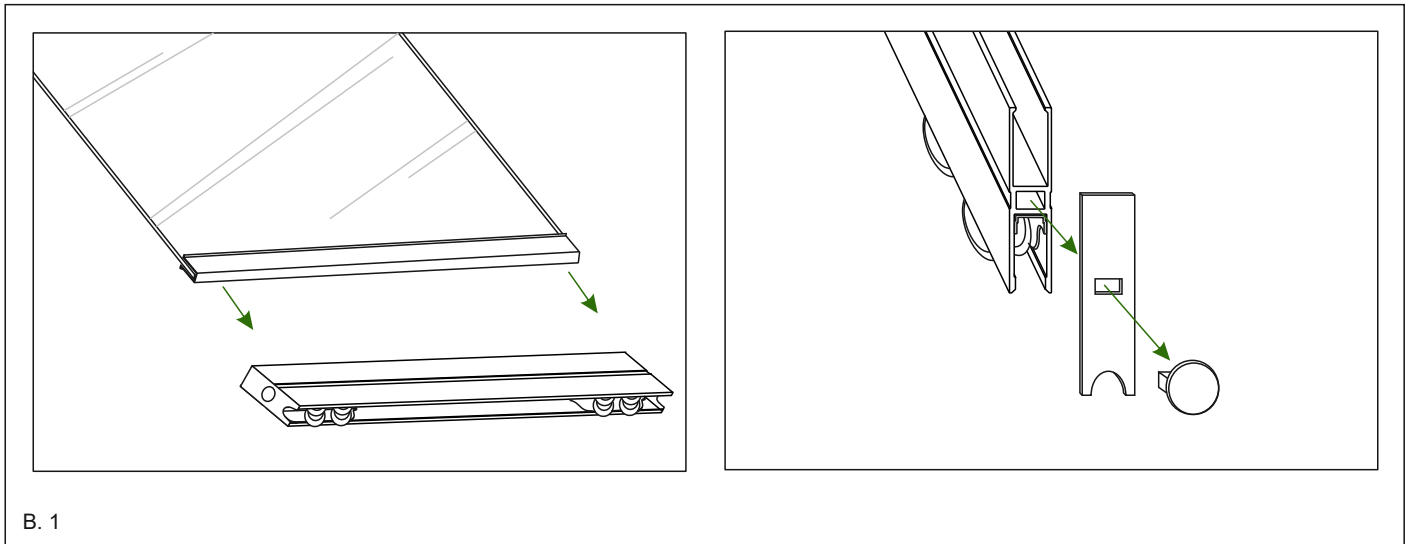
# Aufbauanleitung *Türmitnehmer*



## Zusatzmontage von Türmitnehmern

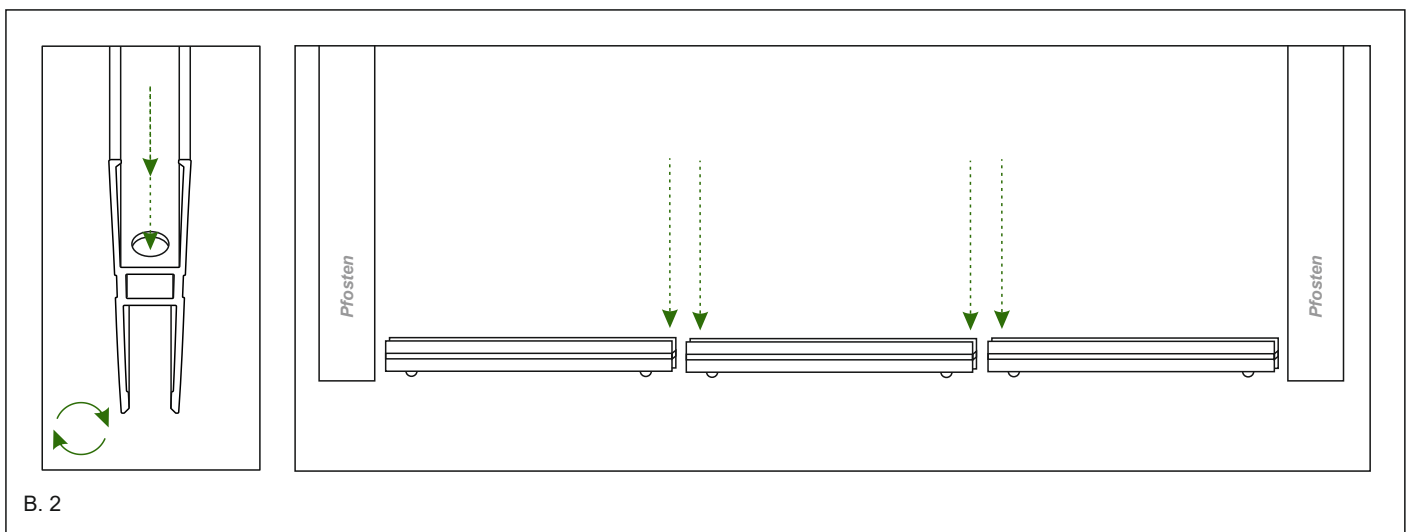
Bitte beachten Sie vor der Montage der Türmitnehmer, die Sicherheitshinweise aus der Hauptanleitung. Bei nicht vormontierter Glasschiebewand, folgen Sie der Anleitung ab Punkt 2.

1. Bei einer bereits montierten Glasschiebewand nehmen Sie die Glasschiebewände aus Ihren Schienen und entfernen Sie die H-Profile sowie die H-Profil Abdeckungen. Siehe Bild 1.



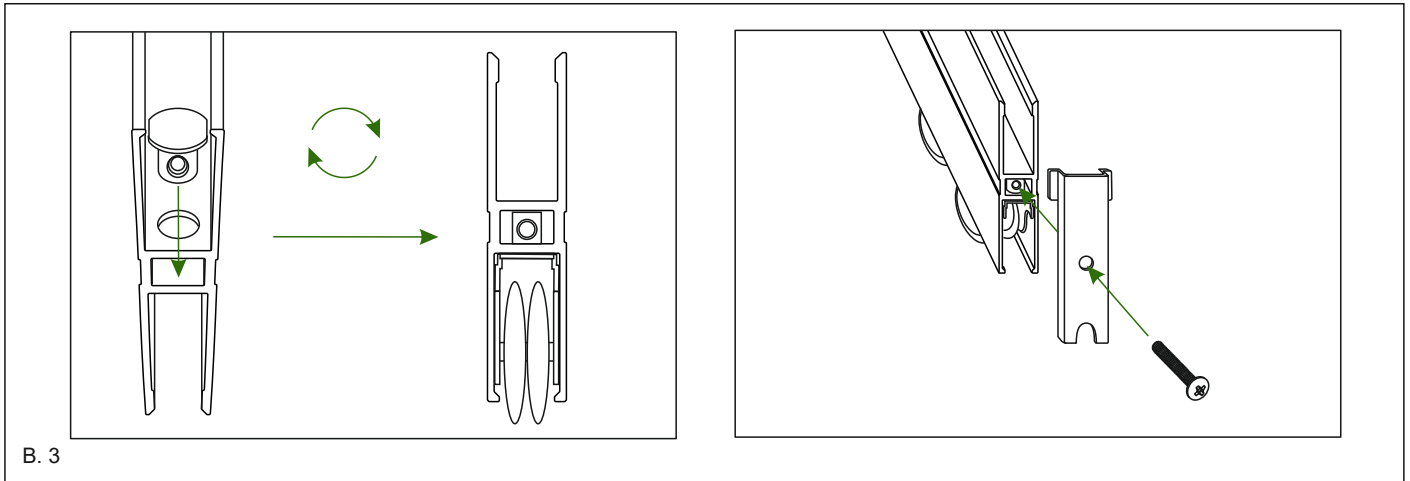
2. Bohren Sie als nächstes auf der Unterseite der H-Profile, zwei Löcher für die Gewindeinsätze, mit einem 10 mm Metalbohrer vor.

Bitte achten Sie darauf, dass nur die äußeren Glastüren mit jeweils einem Mitnehmer versehen werden. Die H-Profile, die den Pfosten zugewandt sind, bleiben ohne Bohrungen. Hier bleiben weiterhin die H-Profil Abdeckungen verbaut. Siehe Bild 2.



3. Setzen Sie den Einsatz von der Unterseite des H-Profiles ein. Achten Sie darauf, dass das Gewinde mit der breiteren Öffnung nach vorne zeigt.

Platzieren Sie nun den Türmitnehmer mit der Aussparung nach unten auf das H-Profil und schrauben Sie anschließend den Mitnehmer an dem H-Profil fest. Siehe Bild 3



***Wir wünschen Ihnen viel Spaß mit Ihren Türmitnehmern!***

weitere Produkte von  
DreamGarden



DreamGarden GmbH  
+49 (0)2451-99488-99 | info@dreamgarden-shop.de  
Lise-Meitner-Str. 5 | 52511 Geilenkirchen | Germany